

# 第20回西東京市年齢別バドミントンオープン大会

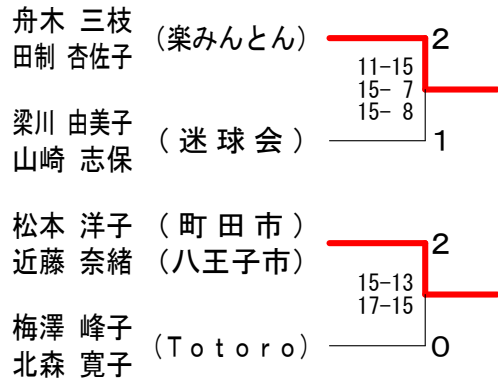
令和5年6月11日 西東京市総合体育館

| 女子40歳以上                       | 谷川 永 | 後藤 今                | 藤野                           | 佐々木 高橋                     | 勝敗 | 順位 |
|-------------------------------|------|---------------------|------------------------------|----------------------------|----|----|
| 谷川 麻衣子 (ATLAS)<br>富永 美名子      |      | ○<br>21-17<br>21-15 | ○<br>21-14<br>15-21<br>22-20 | M 2-0<br>G 4-1<br>P 100-87 |    | 1  |
| 後藤 由衣 (一般)<br>今野 亜紀子          | ×    |                     | ○<br>21-18<br>21-14          | M 1-1<br>G 2-2<br>P 74-74  |    | 2  |
| 佐々木 未知 (西東京クラブ)<br>高橋 香 (NSL) | ×    | ×                   |                              | M 0-2<br>G 1-4<br>P 87-100 |    | 3  |

| 女子45歳以上<br>Aブロック            | 舟木 田 | 木制 | 大越 渡                | 越邊 石                | 川島 塚                         | 松本 近                        | 本藤 勝 | 勝敗 | 順位 |
|-----------------------------|------|----|---------------------|---------------------|------------------------------|-----------------------------|------|----|----|
| 舟木 三枝 (楽みんとん)<br>田制 杏佐子     |      |    | ○<br>21-11<br>21-12 | ○<br>21-9<br>22-20  | ○<br>21-11<br>21-19          | M 3-0<br>G 6-0<br>P 127-82  |      | 1  |    |
| 大越 恭子 (MUNAX)<br>渡邊 純子 (白菊) | ×    |    |                     | ×                   | ×                            | M 0-3<br>G 0-6<br>P 72-126  |      | 4  |    |
| 川島 香織 (Totoro)<br>石塚 智美     | ×    |    | ○<br>9-21<br>20-22  | ○<br>21-14<br>21-17 | ×                            | M 1-2<br>G 3-4<br>P 122-136 |      | 3  |    |
| 松本 洋子 (町田市)<br>近藤 奈緒 (八王子市) | ×    |    | ○<br>11-21<br>19-21 | ○<br>21-4<br>21-14  | ○<br>20-22<br>21-17<br>21-12 | M 2-1<br>G 4-3<br>P 134-111 |      | 2  |    |

| 女子45歳以上<br>Bブロック           | 梅北 澤 | 梁川 山 | 川崎 中                | 村河 今                        | 泉勝                 | 勝敗                         | 順位 |
|----------------------------|------|------|---------------------|-----------------------------|--------------------|----------------------------|----|
| 梅澤 峰子 (Totoro)<br>北森 寛子    |      | ×    | ○<br>11-21<br>14-21 | ○<br>21-9<br>21-16          | ○<br>21-6<br>21-17 | M 2-1<br>G 4-2<br>P 109-90 | 2  |
| 梁川 由美子 (迷球会)<br>山崎 志保      | ○    |      | ○<br>21-11<br>21-11 | ○<br>21-13<br>21-10         |                    | M 3-0<br>G 6-0<br>P 126-70 | 1  |
| 中村 恵 (Totoro)<br>河辺 幸恵     | ×    | ×    |                     | ○<br>21-13<br>8-21<br>21-13 |                    | M 1-2<br>G 2-5<br>P 97-131 | 3  |
| 今泉 和香 (草加LBCフレンズ)<br>三澤 彰子 | ×    | ×    | ×                   |                             |                    | M 0-3<br>G 1-6<br>P 93-134 | 4  |

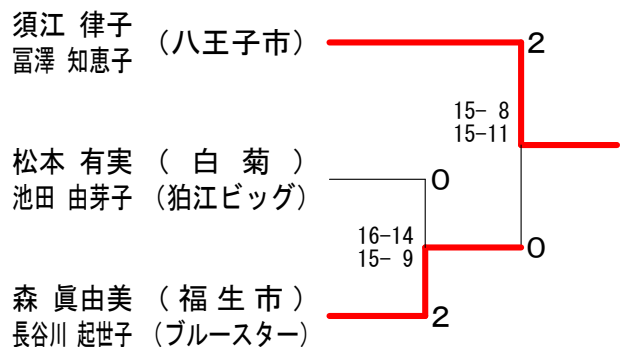
## 女子45歳以上 決勝トーナメント



| 女子55歳以上<br>Aブロック                  | 須江 富 | 江澤 | 佐藤 森                | 上田 佐々木              | 勝敗                        | 順位 |
|-----------------------------------|------|----|---------------------|---------------------|---------------------------|----|
| 須江 律子 (八王子市)<br>富澤 知恵子            |      |    | ○<br>21-10<br>21-8  | ○<br>21-14<br>22-20 | M 2-0<br>G 4-0<br>P 85-52 | 1  |
| 佐藤 慶子 (ミッシー小平)<br>森 美仁子 (レッドロビンス) | ×    |    |                     | ×                   | M 0-2<br>G 0-4<br>P 52-84 | 3  |
| 上田 俊恵 (調布エレガンス)<br>佐々木 裕子         | ×    |    | ○<br>21-17<br>21-17 |                     | M 1-1<br>G 2-2<br>P 76-77 | 2  |

| 女子55歳以上<br>Bブロック               | 三保 新              | 赤井 井               | 松本 池                | 本藤 勝 | 勝敗                        | 順位 |
|--------------------------------|-------------------|--------------------|---------------------|------|---------------------------|----|
| 三保 純子 (MUNAX)<br>新井 嶺子         |                   |                    | ○<br>21-18<br>21-18 | ×    | M 1-1<br>G 2-2<br>P 56-78 | 2  |
| 赤井 麻由美 (練馬クラブ)<br>佐藤 千秋 (なかばと) | ×                 |                    | ×                   |      | M 0-2<br>G 0-4<br>P 63-84 | 3  |
| 松本 有実 (白菊)<br>池田 由芽子 (狛江ビッグ)   | ○<br>21-6<br>21-8 | ○<br>21-9<br>21-18 |                     |      | M 2-0<br>G 4-0<br>P 84-41 | 1  |

## 女子55歳以上 決勝トーナメント



| 女子55歳以上<br>Cブロック                | 多田 藤                        | 青木 澤                | 木部 森 | 長谷川 | 勝敗                        | 順位 |
|---------------------------------|-----------------------------|---------------------|------|-----|---------------------------|----|
| 多田 慶子 (こいたん)<br>藤田 伊津子          |                             | ○<br>21-11<br>21-11 | ×    | ×   | M 1-1<br>G 3-2<br>P 95-72 | 2  |
| 青木 洋子 (杉並レディース)<br>澤部 智砂        | ×                           |                     | ×    |     | M 0-2<br>G 0-4<br>P 57-84 | 3  |
| 森 真由美 (福生市)<br>長谷川 起世子 (ブルースター) | ○<br>8-21<br>21-18<br>21-14 | ○<br>21-17<br>21-18 |      |     | M 2-0<br>G 4-1<br>P 92-88 | 1  |

# 第20回西東京市年齢別バドミントンオープン大会

令和5年6月11日 西東京市総合体育館

| 女子50歳以上<br>Aブロック              | 深見<br>島崎 | 見崎<br>内田 | 苅部<br>内田 | 山田<br>浜野 | 田有<br>奥野                    | 川勝<br>田敗 | 順位 |
|-------------------------------|----------|----------|----------|----------|-----------------------------|----------|----|
| 深見 妙子 (杉並アイリス)<br>島崎 朋子 (白菊)  |          | ○        | ○        | ×        | M 2-1<br>G 5-3<br>P 153-142 |          | 2  |
| 苅部 紀子 (バドミン)<br>内田 奈津絵        | ×        |          | ○        | ×        | M 1-2<br>G 2-5<br>P 110-140 |          | 3  |
| 山田 由紀 (一般)<br>浜野 美幸           | ×        | ×        |          | ×        | M 0-3<br>G 2-6<br>P 136-165 |          | 4  |
| 有川 公子 (北越谷)<br>奥田 薫 (越谷マーメイド) | ○        | ○        | ○        |          | M 3-0<br>G 6-1<br>P 146-98  |          | 1  |

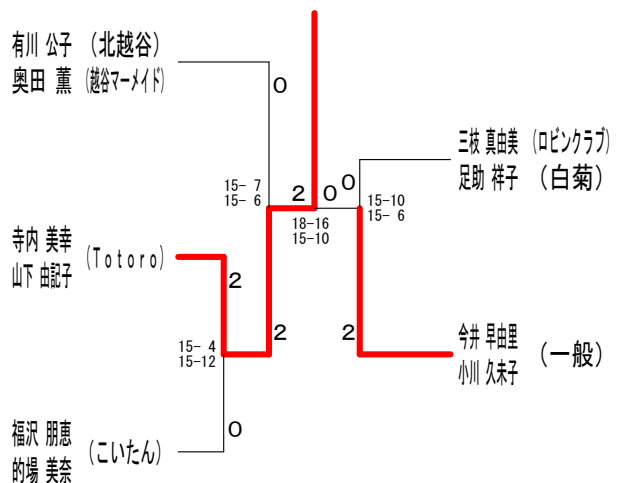
| 女子50歳以上<br>Bブロック                | 寺山<br>内下 | 米澤<br>瀬尾 | 芳賀<br>賀田 | 勝敗                        | 順位 |
|---------------------------------|----------|----------|----------|---------------------------|----|
| 寺内 美幸 (Totoro)<br>山下 由記子        |          | ○        | ○        | M 2-0<br>G 4-0<br>P 84-20 | 1  |
| 米澤 貴子 (スリーファイブ)<br>瀬尾 有紀 (なかばと) | ×        |          | ○        | M 1-1<br>G 2-2<br>P 54-61 | 2  |
| 芳賀 桂子 (秋羽クラブ)<br>豊田 柳江          | ×        | ×        |          | M 0-2<br>G 0-4<br>P 27-84 | 3  |

| 女子50歳以上<br>Cブロック               | 石野<br>井崎 | 岡星<br>野崎 | 田野<br>的野 | 福沢<br>的場                  | 勝敗 | 順位 |
|--------------------------------|----------|----------|----------|---------------------------|----|----|
| 石井 恵美子 (スワロー)<br>野崎 智厚 (アイボリー) |          | ○        | ×        | M 1-1<br>G 2-2<br>P 71-63 | 2  |    |
| 岡田 恵美子 (杉並レディース)<br>星野 啓子      | ×        |          | ×        | M 0-2<br>G 0-4<br>P 44-84 | 3  |    |
| 福沢 朋恵 (こいたん)<br>的場 美奈          | ○        | ○        |          | M 2-0<br>G 4-0<br>P 84-52 | 1  |    |

| 女子50歳以上<br>Dブロック               | 三枝<br>足助 | 下里<br>高橋 | 日向<br>大島 | 勝敗                         | 順位 |
|--------------------------------|----------|----------|----------|----------------------------|----|
| 三枝 真由美 (ロビンクラブ)<br>足助 祥子 (白菊)  |          | ○        | ○        | M 2-0<br>G 4-0<br>P 84-36  | 1  |
| 下里 公子 (西東京クラブ)<br>高橋 美幸 (なかばと) | ×        |          | ○        | M 1-1<br>G 2-3<br>P 74-91  | 2  |
| 日向 さゆり (秋羽クラブ)<br>大島 恭子        | ×        | ×        |          | M 0-2<br>G 1-4<br>P 70-101 | 3  |

| 女子50歳以上<br>Eブロック              | 齊尾<br>長澤 | 今井<br>小川 | 中野<br>並木 | 任田<br>寺嶋 | 勝敗                          | 順位 |
|-------------------------------|----------|----------|----------|----------|-----------------------------|----|
| 齊尾 泰子 (Totoro)<br>長澤 理江子      |          | ×        | ○        | ○        | M 2-1<br>G 5-3<br>P 149-116 | 2  |
| 今井 早由里 (一般)<br>小川 久未子         | ○        |          | ○        | ○        | M 3-0<br>G 6-1<br>P 146-72  | 1  |
| 中野 駒美子 (K T J)<br>並木 晶 (ひまわり) | ×        | ×        |          | ○        | M 1-2<br>G 3-4<br>P 96-113  | 3  |
| 任田 美夕 (練馬区バドミントン協会)<br>寺嶋 和美  | ×        | ×        | ×        |          | M 0-3<br>G 0-6<br>P 36-126  | 4  |

## 女子50歳以上 決勝トーナメント



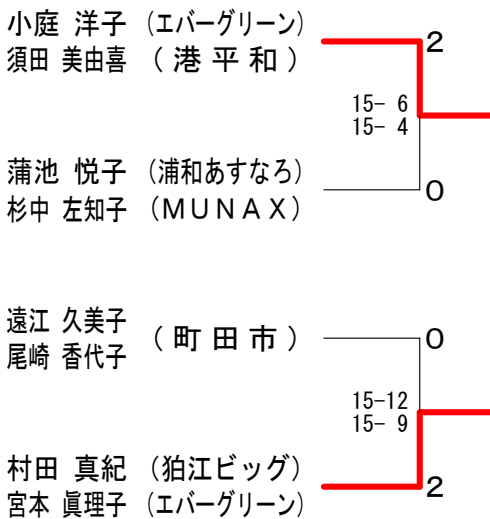
第20回西東京市年齢別バドミントンオープン大会

令和5年6月11日 西東京市総合体育館

| 女子60歳以上<br>Aブロック                | 小須 | 庭田 | 畑川 | 川崎 | 遠尾 | 江崎 | 勝敗                         | 順位 |
|---------------------------------|----|----|----|----|----|----|----------------------------|----|
| 小庭 洋子 (エバーグリーン)<br>須田 美由喜 (港平和) |    | ○  |    |    | ○  |    | M 2-0<br>G 4-1<br>P 103-71 | 1  |
| 畑川 明子 (杉並レディース)<br>尾崎 恵子        | ×  |    |    |    | ×  |    | M 0-2<br>G 0-4<br>P 47-84  | 3  |
| 遠江 久美子 (町田市)<br>尾崎 香代子          | ×  | ○  |    |    |    |    | M 1-1<br>G 3-2<br>P 91-86  | 2  |

| 女子60歳以上<br>Bブロック                  | 山島 | 下崎 | 齋藤 | 藤林 | 村宮 | 田本 | 蒲池 | 池中 | 勝敗                          | 順位 |
|-----------------------------------|----|----|----|----|----|----|----|----|-----------------------------|----|
| 山下 恵美 (関町小PTA)<br>島崎 由美子          |    |    | ×  |    | ×  |    | ×  |    | M 0-3<br>G 1-6<br>P 104-146 | 4  |
| 齋藤 砂与子 (秋羽クラブ)<br>林 久美子 (あさひクラブ)  | ○  |    |    |    | ×  |    | ×  |    | M 1-2<br>G 2-5<br>P 119-143 | 3  |
| 村田 真紀 (狛江ビッグ)<br>宮本 真理子 (エバーグリーン) | ○  |    | ○  |    |    |    | ×  |    | M 2-1<br>G 5-2<br>P 135-110 | 2  |
| 蒲池 悦子 (浦和あすなる)<br>杉中 左知子 (MUNAX)  | ○  |    | ○  |    | ○  |    |    |    | M 3-0<br>G 6-1<br>P 140-99  | 1  |

女子60歳以上 決勝トーナメント



| 女子65歳以上                         | 伊大 | 藤網 | 野佐 | 沢藤 | 山本 | 本木 | 勝敗                        | 順位 |
|---------------------------------|----|----|----|----|----|----|---------------------------|----|
| 伊藤 抄織 (BFクラブ)<br>大網 妙子 (あさひクラブ) |    |    | ○  |    | ×  |    | M 1-1<br>G 2-2<br>P 63-70 | 2  |
| 野沢 和子 (SQクラブ)<br>佐藤 緑 (若草)      | ×  |    |    |    | ×  |    | M 0-2<br>G 0-4<br>P 44-84 | 3  |
| 山本 邦子 (一般)<br>茂木 幸子             | ○  |    | ○  |    |    |    | M 2-0<br>G 4-0<br>P 84-37 | 1  |

| 女子70歳以上                            | 矢代 | 田倉 | 栗大 | 本谷 | 後藤 | 山本 | 根本 | 勝敗                          | 順位 |
|------------------------------------|----|----|----|----|----|----|----|-----------------------------|----|
| 矢代 信子 (若草会 (青梅))<br>田倉 テイ子 (府中クラブ) |    |    | ○  |    | ○  |    | ○  | M 4-0<br>G 8-1<br>P 135-95  | 1  |
| 栗本 功子 (住重FH)<br>大谷 久子 (SQクラブ)      | ×  |    |    |    | ×  |    | ×  | M 0-4<br>G 1-8<br>P 95-131  | 5  |
| 後藤 幸子 (中野つくし)<br>古明地 八重子 (秋羽クラブ)   | ×  |    | ○  |    | ○  |    | ×  | M 2-2<br>G 5-4<br>P 125-113 | 3  |
| 山本 ふみ代 (ブルースター)<br>西村 はる恵 (西東京クラブ) | ×  |    | ○  |    | ×  |    | ×  | M 1-3<br>G 3-7<br>P 121-146 | 4  |
| 根本 洋美 (城北クラブ)<br>直井 むつ子 (レモングラス)   | ×  |    | ○  |    | ○  |    | ○  | M 3-1<br>G 6-3<br>P 127-118 | 2  |

第20回西東京市年齢別バドミントンオープン大会

令和5年6月11日 西東京市総合体育館

| 男子 40 歳 以上                          | 田 奥                          | 辺 山 | 遠 萬                          | 藤 治 | 合 池                          | 田 内 | 箕 能                 | 輪 高 | 橋 小                          | 橋 林 | 勝 敗                         | 順位 |
|-------------------------------------|------------------------------|-----|------------------------------|-----|------------------------------|-----|---------------------|-----|------------------------------|-----|-----------------------------|----|
| 田 辺 敦 史 (ブルースター)<br>奥 山 潤 一 (あきる野市) |                              |     | ○<br>21-19<br>16-21<br>21-12 |     | ×<br>15-21<br>18-21          |     | ×<br>17-21<br>14-21 |     | ×<br>13-21<br>21-18<br>15-21 |     | M 1-3<br>G 3-7<br>P 171-196 | 4  |
| 遠 藤 健 稔 (保谷クラブ)                     | ×<br>19-21<br>21-16<br>12-21 |     |                              |     | ×<br>x-                      |     | ×<br>x-             |     | ×<br>x-                      |     | M 0-4<br>G 1-8<br>P 52-184  | 5  |
| 合 田 洋 平 (田無連合)<br>池 内 英 二           | ○<br>21-15<br>21-18          |     | ○<br>-x                      |     |                              |     | ○<br>22-20<br>21-18 |     | ×<br>21-13<br>14-21<br>17-21 |     | M 3-1<br>G 7-2<br>P 179-126 | 2  |
| 箕 輪 郁 雄 (迷球会)<br>能 雄 一 郎            | ○<br>21-17<br>21-14          |     | ○<br>-x                      |     | ×<br>20-22<br>18-21          |     |                     |     | ×<br>17-21<br>13-21          |     | M 2-2<br>G 4-4<br>P 152-116 | 3  |
| 高 橋 俊 成 (ブルースター)<br>小 林 隆 司 (一般)    | ○<br>21-13<br>18-21<br>21-15 |     | ○<br>-x                      |     | ○<br>13-21<br>21-14<br>21-17 |     | ○<br>21-17<br>21-13 |     |                              |     | M 4-0<br>G 8-2<br>P 199-131 | 1  |

| 男子 60 歳 以上                      | 宗 山                 | 形 崎 | 厚 橋                 | 川 本 | 國 矢                 | 吉 野 | 星 深                 | 野 沢 | 勝 敗                        | 順位 |
|---------------------------------|---------------------|-----|---------------------|-----|---------------------|-----|---------------------|-----|----------------------------|----|
| 宗 形 一 志 (MUNAX)<br>山 崎 孝 (やまちよ) |                     |     | ○<br>21-13<br>21-11 |     | ○<br>21- 7<br>21- 9 |     | ○<br>21-15<br>21-10 |     | M 3-0<br>G 6-0<br>P 126-65 | 1  |
| 厚 川 勇 栄 (土曜会)<br>橋 本 栄          | ×<br>13-21<br>11-21 |     |                     |     | ○<br>21-18<br>21-18 |     | ×<br>11-21<br>14-21 |     | M 1-2<br>G 2-4<br>P 91-120 | 3  |
| 國 吉 英 二 郎 (保谷クラブ)<br>矢 野 尊 久    | ×<br>7-21<br>9-21   |     | ×<br>18-21<br>18-21 |     |                     |     | ×<br>8-21<br>12-21  |     | M 0-3<br>G 0-6<br>P 72-126 | 4  |
| 星 野 芳 博 (ハエ)<br>深 沢 清 八         | ×<br>15-21<br>10-21 |     | ○<br>21-11<br>21-14 |     | ○<br>21- 8<br>21-12 |     |                     |     | M 2-1<br>G 4-2<br>P 109-87 | 2  |

| 男子 65 歳 以上                       | 遠 藤                          | 柳 | 飯 松                 | 野 尾 | 浪 森                 | 岡 泉 | 酒 佐                          | 井 々 木 | 勝 敗                         | 順位 |
|----------------------------------|------------------------------|---|---------------------|-----|---------------------|-----|------------------------------|-------|-----------------------------|----|
| 遠 藤 誠 司 (保谷クラブ)<br>柳 敬 三 (清瀬市)   |                              |   | ○<br>21-17<br>21- 8 |     | ○<br>21- 8<br>21-11 |     | ○<br>16-21<br>21-19<br>21-16 |       | M 3-0<br>G 6-1<br>P 142-100 | 1  |
| 飯 野 淳 (住重FH)<br>松 尾 淳 一 (一般)     | ×<br>17-21<br>8-21           |   |                     |     | ×<br>19-21<br>13-21 |     | ×<br>11-21<br>13-21          |       | M 0-3<br>G 0-6<br>P 81-126  | 4  |
| 浪 岡 久 志 (昭島市)<br>森 泉 康 俊 (武蔵野市)  | ×<br>8-21<br>11-21           |   | ○<br>21-19<br>21-13 |     |                     |     | ×<br>14-21<br>3-21           |       | M 1-2<br>G 2-4<br>P 78-116  | 3  |
| 酒 井 昌 男 (調布市)<br>佐 々 木 昭 孝 (日野市) | ×<br>21-16<br>19-21<br>16-21 |   | ○<br>21-11<br>21-13 |     | ○<br>21-14<br>21- 3 |     |                              |       | M 2-1<br>G 5-2<br>P 140-99  | 2  |

| 男子 70 歳 以上                         | 新 田                 | 田 藤 | 小 小                          | 西 野 | 和 清                         | 田 田 | 佐 及                         | 藤 川 | 西 渡                          | 山 邊 | 勝 敗                         | 順位 |
|------------------------------------|---------------------|-----|------------------------------|-----|-----------------------------|-----|-----------------------------|-----|------------------------------|-----|-----------------------------|----|
| 新 田 英 夫 (KSSシニアバドクラブ)<br>佐 藤 正     |                     |     | ×<br>13-15<br>12-15          |     | ○<br>15- 8<br>15- 9         |     | ○<br>15- 9<br>15- 8         |     | ○<br>15- 9<br>15-12          |     | M 3-1<br>G 6-2<br>P 115-85  | 2  |
| 小 西 敬 介 (一般)<br>小 野 栄              | ○<br>15-13<br>15-12 |     |                              |     | ○<br>7-15<br>17-15<br>15- 5 |     | ○<br>15- 8<br>9-15<br>15-13 |     | ○<br>15-10<br>10-15<br>15-12 |     | M 4-0<br>G 8-3<br>P 133-133 | 1  |
| 和 田 法 夫 (住重FH)<br>清 田 寛            | ×<br>8-15<br>9-15   |     | ×<br>15- 7<br>15-17<br>5-15  |     |                             |     | ○<br>15- 8<br>15-10         |     | ○<br>15-11<br>15- 9          |     | M 2-2<br>G 5-4<br>P 112-107 | 3  |
| 佐 藤 政 行 (住重FH)<br>及 川 和 郎 (ブルースター) | ×<br>9-15<br>8-15   |     | ×<br>8-q15<br>15- 9<br>13-15 |     | ×<br>8-15<br>10-15          |     |                             |     | ×<br>12-15<br>7-15           |     | M 0-4<br>G 1-8<br>P 90-114  | 5  |
| 西 山 光 明 (アローズ)<br>渡 邊 義 行 (上北小)    | ×<br>9-15<br>12-15  |     | ×<br>10-15<br>15-10<br>12-15 |     | ×<br>11-15<br>9-15          |     | ○<br>15-12<br>15- 7         |     |                              |     | M 1-3<br>G 3-6<br>P 108-119 | 4  |

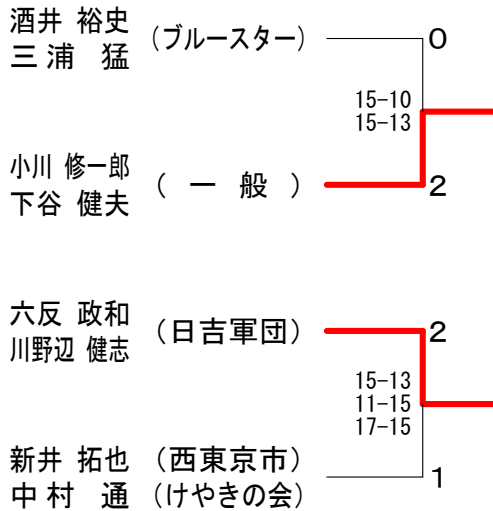
# 第20回西東京市年齢別バドミントンオープン大会

令和5年6月11日 西東京市総合体育館

| 男子50歳以上<br>Aブロック                     | 酒三井 | 山井 | 國齋 | 大藤 | 山邊 | 六反                          | 反野 | 勝敗 | 順位 |
|--------------------------------------|-----|----|----|----|----|-----------------------------|----|----|----|
| 酒井 裕史 (ブラスター)<br>三浦 猛                |     |    | ○  | ○  | ○  | M 3-0<br>G 6-0<br>P 127-84  |    |    | 1  |
| 山國 貴子 (一般 (八千代市))<br>齋藤 仁 (一般 (船橋市)) | ×   |    |    | ○  | ×  | M 1-2<br>G 2-4<br>P 107-109 |    |    | 3  |
| 大山 耕太 (MUNAX)<br>渡辺 忠幸 (土曜会)         | ×   | ×  |    |    | ×  | M 0-3<br>G 1-6<br>P 86-145  |    |    | 4  |
| 六反 政和 (日吉軍団)<br>川野辺 健志               | ×   | ○  | ○  |    |    | M 2-1<br>G 4-3<br>P 135-117 |    |    | 2  |

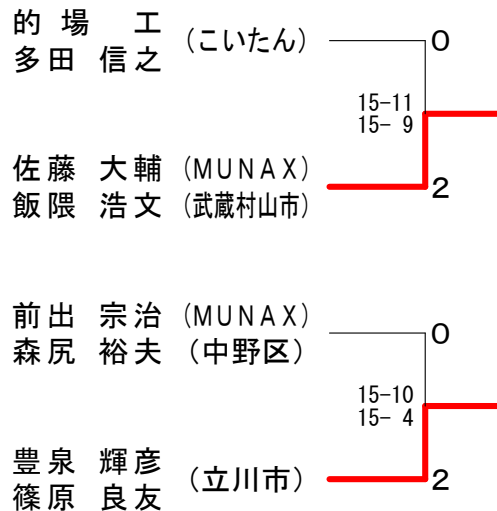
| 男子50歳以上<br>Bブロック             | 新中 | 井村 | 野宝 | 村迫 | 川原 | 和田                          | 小下 | 川谷 | 勝敗 | 順位 |
|------------------------------|----|----|----|----|----|-----------------------------|----|----|----|----|
| 新井 拓也 (西東京市)<br>中村 通 (けやきの会) |    |    | ○  | ×  | ×  | M 1-2<br>G 2-4<br>P 116-119 |    |    |    | 2  |
| 野村 幸一 (一般)<br>宝迫 俊久 (ブラスター)  | ×  |    |    | ○  | ×  | M 1-2<br>G 2-4<br>P 100-124 |    |    |    | 4  |
| 川和 寛 (一般)<br>原田 純二           | ○  | ×  |    |    | ×  | M 1-2<br>G 2-4<br>P 117-134 |    |    |    | 3  |
| 小川 修一郎 (一般)<br>下谷 健夫         | ○  | ○  | ○  |    |    | M 3-0<br>G 6-0<br>P 126-82  |    |    |    | 1  |

## 男子50歳以上 決勝トーナメント



| 男子55歳以上<br>Aブロック             | 的場 | 佐々木 | 前出 | 勝敗                          | 順位 |
|------------------------------|----|-----|----|-----------------------------|----|
| 的場 工 (こいたん)<br>多田 信之         |    | ○   | ○  | M 2-0<br>G 4-1<br>P 101-77  | 1  |
| 佐々木 春生 (一般)<br>鈴木 慎也         | ×  |     | ×  | M 0-2<br>G 2-4<br>P 107-122 | 3  |
| 前出 宗治 (MUNAX)<br>森尻 裕夫 (中野区) | ×  | ○   |    | M 1-1<br>G 2-3<br>P 91-100  | 2  |

## 男子55歳以上 決勝トーナメント



| 男子55歳以上<br>Bブロック               | 川福 | 島沢 | 豊篠 | 泉原 | 佐飯 | 藤隈                        | 勝敗 | 順位 |
|--------------------------------|----|----|----|----|----|---------------------------|----|----|
| 川島 保福<br>福沢 和彦 (こいたん)          |    |    | ×  |    | ×  | M 0-2<br>G 0-4<br>P 0-84  |    | 3  |
| 豊泉 輝彦 (立川市)<br>篠原 良友           | ○  |    |    |    | ×  | M 1-1<br>G 2-2<br>P 61-42 |    | 2  |
| 佐藤 大輔 (MUNAX)<br>飯隈 浩文 (武蔵村山市) | ○  | ○  |    |    |    | M 2-0<br>G 4-0<br>P 84-19 |    | 1  |